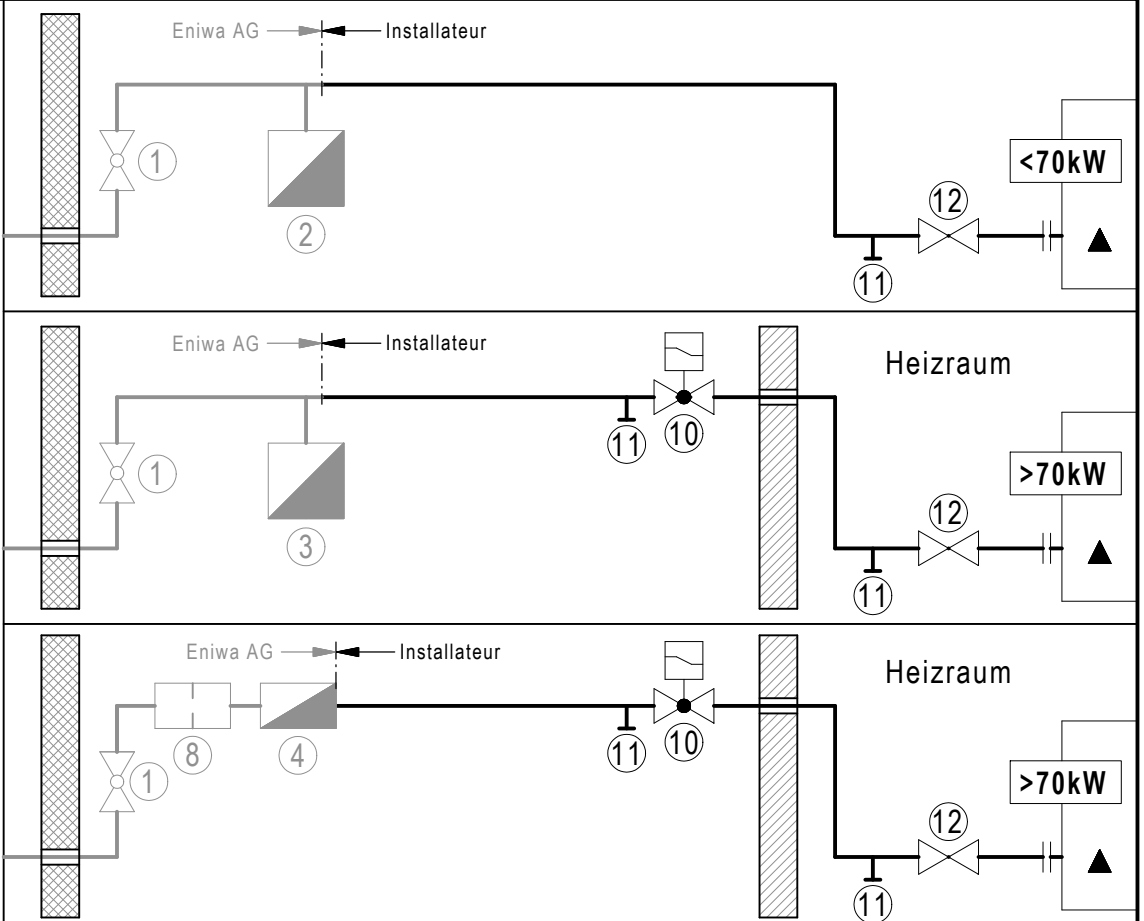


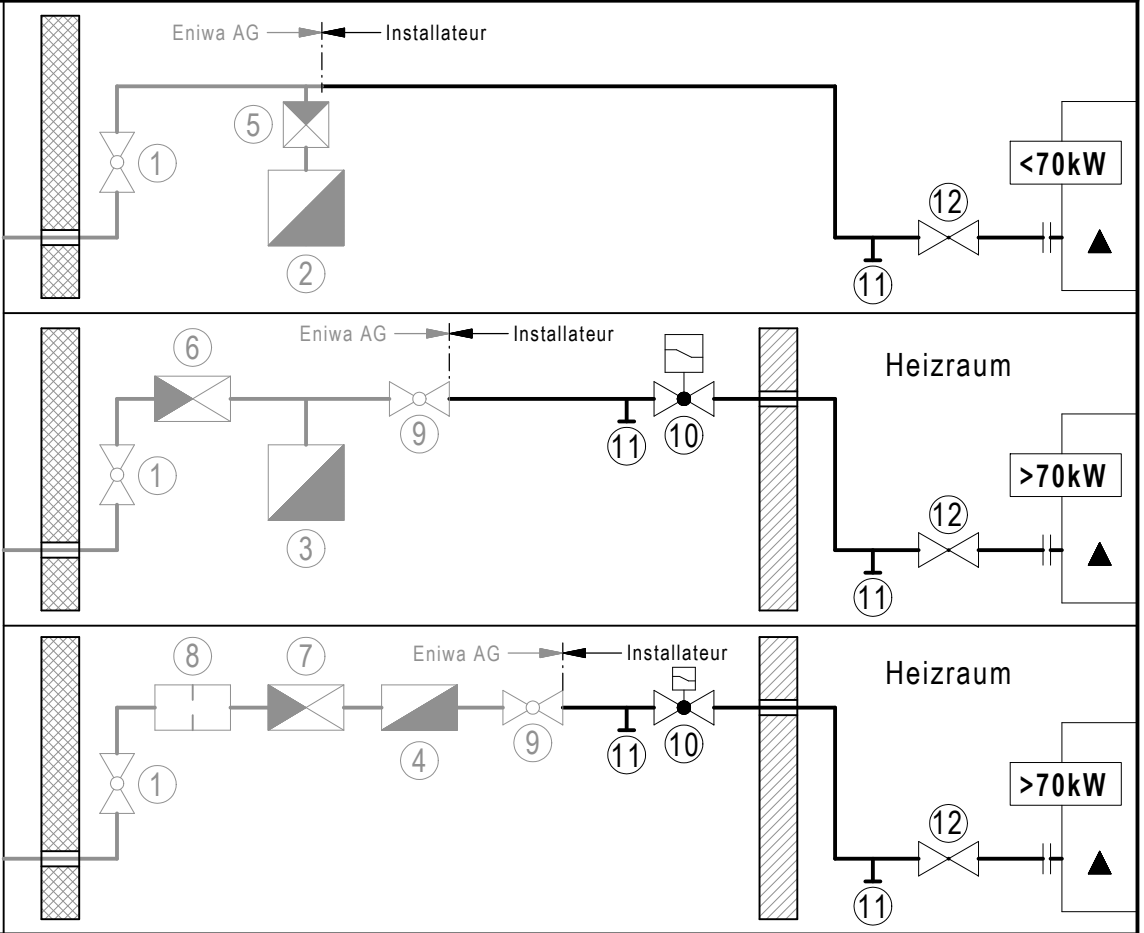
## Netz: Niederdruck 20 mbar

Maximal zulässiger Druckverlust nach dem Gaszähler:  
 bei zentraler Apparateanordnung: 0.6 mbar  
 bei dezentraler Apparateanordnung: 1.0 mbar  
\*Gaszähler und Gasapparat im gleichen Stockwerk



## Netz: erhöhter Niederdruck >50 mbar

Maximal zulässiger Druckverlust für die gesamte Gasleitung inkl. Gaszähler:  
 4.0 mbar (gemäss SVGW Regelwerk G1 2012)  
 Maximal zulässiger Druckverlust nach dem Gaszähler: 2.0 mbar



**eniwa**

Eniwa AG  
 Industriestrasse 25  
 CH-5033 Buchs AG  
 gwi@eniwa.ch

### Installationsrichtlinie für Erdgasinstallationen - Anhang 1

- |   |   |
|---|---|
| 1 Absperrarmatur                        | 7 Hausdruckregler HAR 50 + grösser        |
| 2 Balngaszähler BGZ G4/G6               | 8 Zellengasfilter DN50 + grösser          |
| 3 Balngaszähler BGZ G10/G16/G25         | 9 Kugelhahn Dimension wie Zählerpassstück |
| 4 Drehkolbengaszähler DKZ G40 + grösser | 10 Magnetventil (ausserhalb Heizraum)     |
| 5 Zählerregler ZRS 25                   | 11 T-Stück mit Stopfen 1/2"               |
| 6 Hausdruckregler HAR 25                | 12 Geräteabsperrarmatur                   |