



## Eniwa Kälte

# Installationsanzeige & Bestellformular Komponenten Kälte

Energiezähler, Regler, Kombiventil mit Stellantrieb

### Die aktuellen technischen Anschlussbedingungen (TAB) und folgende Fristen sind mindestens einzuhalten

- Bestellformular 8 Wochen vor Zusammenbau der Hausstation zustellen (Komponentenlieferfristen)
- Bekanntgabe der Bereitschaft zum Anschluss der primärseitigen Innenleitung 4 Wochen im Voraus an Eniwa
- Anmeldung vom Inbetriebnahmetermin und Uhrzeit 2 Wochen im Voraus an Stationslieferant und Eniwa

### Als Voraussetzung für die Bestellung der Komponenten sind folgende Dokumente beizulegen

- Lageplan der Hausstation mit Hausgrundriss
- Dispositionsplan der Hausstation (Grundriss und Schnitt)
- Prinzipschema inkl. Hydraulik der Hausanlage
- Elektroschema
- Terminplan (inkl. geplantem Inbetriebnahmedatum der Hausstation)

### Kontaktdaten

Kunde (Vertragspartner Eniwa)	Standort Hausstation (falls von Kunde abweichend)
Firmenname	Bezeichnung
Name/Vorname	Name/Vorname
Strasse/Nr.	Strasse/Nr.
PLZ/Ort	PLZ/Ort

Stationslieferant	Lieferanschrift Komponenten
Firmenname	Firmenname
Name/Vorname	Name/Vorname
Strasse/Nr.	Strasse/Nr.
PLZ/Ort	PLZ/Ort

Installateur	Sachbearbeiter
Firmenname	Name/Vorname
Strasse/Nr.	Telefon
PLZ/Ort	E-Mail

### Technische Angaben

Leistung Hausstation	kW
----------------------	----

## Auswahl GWF-Zähler

Kälte	Eniwa Art. Nr.	
<input type="checkbox"/>	ENI101	KäZä DN 15, 110 mm, G3/4", PN16 (bis 1,0 m <sup>3</sup> /h) kvs 3,20 m <sup>3</sup> /h
<input type="checkbox"/>	ENI102	KäZä DN 20, 130 mm, G1", PN16 (bis 1,0 m <sup>3</sup> /h) kvs 3,20 m <sup>3</sup> /h
<input type="checkbox"/>	ENI104	KäZä DN 20, 190 mm, G1", PN16 (bis 2,5 m <sup>3</sup> /h) kvs 13,40 m <sup>3</sup> /h
<input type="checkbox"/>	ENI105	KäZä DN 25, 260 mm, G5/4", PN16 (bis 3,5 m <sup>3</sup> /h) kvs 13,40 m <sup>3</sup> /h
<input type="checkbox"/>	ENI106	KäZä DN 25, 260 mm, G5/4", PN16 (bis 4,20 m <sup>3</sup> /h) kvs 13,40 m <sup>3</sup> /h
<input type="checkbox"/>	ENI107	KäZä DN 40, 300 mm, G2", PN16 (bis 10,0 m <sup>3</sup> /h) kvs 40,0 m <sup>3</sup> /h
<input type="checkbox"/>	ENI108	KäZä DN 50, 270 mm, Flansch, PN25 (bis 12,50 m <sup>3</sup> /h) kvs 40,0 m <sup>3</sup> /h
<input type="checkbox"/>	ENI109	KäZä DN 65, 300 mm, Flansch, PN25 (bis 25 m <sup>3</sup> /h) kvs 102 m <sup>3</sup> /h
<input type="checkbox"/>	ENI110	KäZä DN 80, 300 mm, Flansch, PN25 (bis 40 m <sup>3</sup> /h) kvs 179 m <sup>3</sup> /h
<input type="checkbox"/>	ENI111	KäZä DN 100, 360 mm, Flansch, PN25 (bis 60 m <sup>3</sup> /h) kvs 373 m <sup>3</sup> /h
<input type="checkbox"/>	ENI112	KäZä DN 100, 360 mm, Flansch, PN25 (bis 100 m <sup>3</sup> /h) kvs 373 m <sup>3</sup> /h
<input type="checkbox"/>	ENI113	KäZä DN 125, 350 mm, Flansch, PN25 (bis 100 m <sup>3</sup> /h) kvs 316 m <sup>3</sup> /h
<input type="checkbox"/>	ENI114	KäZä DN 150, 500 mm, Flansch, PN25 (bis 150 m <sup>3</sup> /h) kvs 1060 m <sup>3</sup> /h
<input type="checkbox"/>	ENI115	KäZä DN 150, 500 mm, Flansch, PN25 (bis 250 m <sup>3</sup> /h) kvs 1060 m <sup>3</sup> /h
<input type="checkbox"/>	ENI116	KäZä DN 150, 500 mm, Flansch, PN25 (bis 400 m <sup>3</sup> /h) kvs 2000 m <sup>3</sup> /h
<input type="checkbox"/>	ENI117	KäZä DN 200, 500 mm, Flansch, PN25 (bis 400 m <sup>3</sup> /h) kvs 4040 m <sup>3</sup> /h
<input type="checkbox"/>	ENI118	KäZä DN 200, 600 mm, Flansch, PN25 (bis 600 m <sup>3</sup> /h) kvs 4040 m <sup>3</sup> /h
<input type="checkbox"/>	ENI119	KäZä DN 250, 500 mm, Flansch, PN25 (bis 400 m <sup>3</sup> /h) kvs 4040 m <sup>3</sup> /h
<input type="checkbox"/>	ENI120	KäZä DN 250, 600 mm, Flansch, PN25 (bis 600 m <sup>3</sup> /h) kvs 4040 m <sup>3</sup> /h
<input type="checkbox"/>	ENI121	KäZä DN 250, 600 mm, Flansch, PN25 (bis 1000 m <sup>3</sup> /h) kvs 8160 m <sup>3</sup> /h

Zähler DN 15 bis DN 20 Standard Temperaturfühler mit 3 m Kabel Tauchhülsen 1/2" × 65 mm

Zähler DN 25 bis DN 40 Standard Temperaturfühler mit 3 m Kabel Tauchhülsen 1/2" × 90 mm

Zähler DN 50 bis DN 250 Standard Temperaturfühler mit 3 m Kabel Tauchhülsen 1/2" × 140 mm

**Passtück (zurück an Eniwa AG)**  (nur wenn erforderlich)

## Auswahl Basismodule

- 1 Stk. Schneid Basismodulregler MR12 in komplett 1-fach-Gehäuse bestehend aus:
- |  |  |
|--|--|
| 1 × Schneid Modulregler MR12 Bedienteil    | 1 × Schneid Kommunikationskarte M-Bus Master |
| 1 × Schneid Modulregler MR12 Relaisplatine | 1 × Leitungsschutzschalter 1+N, Klasse C, 6A |
| 1 × Schneid Kommunikationsbasismodul 08    | 1 × Schneid Blaue Schale f.MR12 L= 400 mm    |
| 1 × Schneid Kommunikationskarte RS422      | 1 × Schneid 1-fach-Gehäuse B21/H 50/T 13 cm  |
- 3 × Kabelfühler PT1000, D 6 mm, PVC Kabel bis 105°C, L= 2 m  
3 × Tauchhülse 1/2" × 60 mm
- 1 × Witterungsfühler PT1000 mit Gehäuse (nur wenn kein GLS mit 0-10VDC Anforderung)

**Wichtig: Die Aufschaltung auf das Leitsystem der Eniwa wird durch Eniwa direkt bestellt.**

**Die Bus Anklemdose wird über die Installation Eniwa bestellt und installiert.**

## Auswahl Volumenstromregler (Kombiventil)

<input type="checkbox"/>	SAMSON Typ 2488	DN 15 PN16 Kvs 1.0 (0,12 - 0,64 m <sup>3</sup> /h), Gehäuse Rotguss (Aussengewinde)
<input type="checkbox"/>	SAMSON Typ 2488	DN 15 PN16 Kvs 2.5 (0,2 - 1,2 m <sup>3</sup> /h), Gehäuse Rotguss (Aussengewinde)
<input type="checkbox"/>	SAMSON Typ 2488	DN 15 PN16 Kvs 4.0 (0,6 - 2,5 m <sup>3</sup> /h), Gehäuse Rotguss (Aussengewinde)
<input type="checkbox"/>	SAMSON Typ 2488	DN 20 PN16 Kvs 6.3 (0,8 - 3,6 m <sup>3</sup> /h), Gehäuse Rotguss (Aussengewinde)
<input type="checkbox"/>	SAMSON Typ 2488	DN 25 PN16 Kvs 8.0 (0,8 - 4,2 m <sup>3</sup> /h), Gehäuse Rotguss (Aussengewinde)
<input type="checkbox"/>	SAMSON Typ 2488	DN 32 PN25 Kvs 12.5 (2 - 10 m <sup>3</sup> /h), Gehäuse Rotguss (Aussengewinde)
<input type="checkbox"/>	SAMSON Typ 2488	DN 40 PN25 Kvs 16 (3 - 12,5 m <sup>3</sup> /h), Gehäuse Rotguss (Aussengewinde)
<input type="checkbox"/>	SAMSON Typ 2488	DN 50 PN25 Kvs 20 (4 - 15 m <sup>3</sup> /h), Gehäuse Rotguss (Aussengewinde)
<input type="checkbox"/>	SAMSON Typ 42-36E	DN 65 PN16 Kvs 50 (5 - 28 m <sup>3</sup> /h), Gehäuse Grauguss (Flansch)*
<input type="checkbox"/>	SAMSON Typ 42-36E	DN 80 PN16 Kvs 80 (7 - 35 m <sup>3</sup> /h), Gehäuse Grauguss (Flansch)*
<input type="checkbox"/>	SAMSON Typ 42-36E	DN 100 PN16 Kvs 125 (10 - 63 m <sup>3</sup> /h), Gehäuse Grauguss (Flansch)*
<input type="checkbox"/>	SAMSON Typ 42-36E	DN 125 PN16 Kvs 250 (40 - 90 m <sup>3</sup> /h), Gehäuse Grauguss (Flansch)*

\*Bestehend aus Membranantrieb 2426 und Ventil

**Hinweis:** Bei grösseren Dimensionen sind zwei oder mehr parallel eingebundene Ventile nötig.

Dies ist bei grossen Verbrauchern auch aus Redundanzgründen empfehlenswert. Die Dimensionen müssen jedoch unterschiedlich sein.

## Auswahl elektrische Stellantriebe

<input type="checkbox"/>	SAMSON Typ 5824-10	Für DN 15 - 25 (ohne Sicherheitsstellung), 230V, 3-Punkt Hub 6 mm
<input type="checkbox"/>	SAMSON Typ 5824-20	Für DN 32 - 50 (ohne Sicherheitsstellung), 230V, 3-Punkt Hub 12 mm
<input type="checkbox"/>	SAMSON Typ 3374-11	Für DN 65 - 100 (ohne Sicherheitsstellung), 230V, 3-Punkt Hub 15 mm
<input type="checkbox"/>	SAMSON Typ 3274-11	Für DN 125 (ohne Sicherheitsstellung), 230V, 3-Punkt

**Ausgefülltes Formular und Beilagen bitte unterzeichnet an [reto.knechtli@eniwa.ch](mailto:reto.knechtli@eniwa.ch) schicken.**

Ort/Datum

Unterschrift

## Wird von Eniwa ausgefüllt

AO	HA	VS	TI	GP
Auftragsnummer HA		Vertragliche Leistung		kW
Tariftyp		Grundpreis		CHF/kW*a

Abweichende Rechnungsadresse	Sachbearbeiter
Firmenname	Name/Vorname
Strasse/Nr.	Telefon
PLZ/Ort	E-Mail

## Montagebeispiele



Beispiel einer Hauseinführung vom Kommunikationsrohr, das den Vorgaben von Eniwa entspricht. (Rohrabdichtung Ø 200mm und Kommunikationsrohr Ø 100mm.)



Beispiel eines Bus Kabel-Anchlusses vom Regler auf die Blitzschutzdose. (Die Blitzschutzdose wird durch Eniwa montiert. Die Leitung und das Kabel vom Regler zur Blitzschutzdose wird durch Elektroinstallateur vor Ort installiert.)



Beispiel vom Standard-Gehäuse mit Regler bei einem einfachem Hausanschluss. Der Reserveplatz unter dem Leitungsschutzschalter ist offen zu lassen.



Beispiel einer Kabeleinführung beim Standard-Gehäuse. Platzreserve auf Klemmschiene bei Bedarf! (Erlaubt optimale Platzausnutzung im Gehäuse.)

## Montagehinweise

- Einbauwinkel vom Durchflussteil beachten (siehe Abb. 1).
- Die Fühler werden immer paarweise geliefert und die Kabel dürfen nicht gekürzt oder verlängert werden.
- Das Kabel am Durchflussmesser darf nicht gekürzt oder verlängert werden.
- Der Zugang zu den Feldgeräten der Messung muss immer gewährleistet sein (Eichung alle 5 Jahre) und maximal auf 1,8m Höhe liegen.
- Der 230 Volt-Anschluss ist an der Com Platine im Schneid Schrank anzuschliessen.
- **Die Details sind der mitgelieferten Montageanleitung zu entnehmen.**
- Bei Unklarheiten vorher mit Eniwa (Betrieb Wärme/Kälte) Kontakt aufnehmen.

### Einbaulage für ULTRAFLOW® 54, DN 15 - DN 125

ULTRAFLOW® 54 ist waagrecht, senkrecht oder in einem Winkel zu montieren.

Bei ULTRAFLOW® 54 ist das schwarze Elektronikgehäuse an der Seite sitzend einzubauen (bei waagrecht Installation bitte beachten).

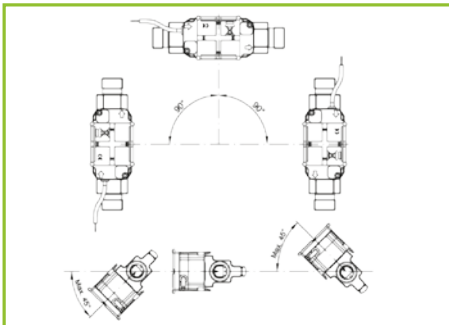


Abb. 1:  
ULTRAFLOW® 54 darf bis zu  $\pm 45^\circ$  zur Rohrachse gedreht werden.

### Elektrischer Anschluss für MULTICAL®, ULTRAFLOW® 54 und Pulse Transmitter

Verbindung MULTICAL® und ULTRAFLOW® 54

ULTRAFLOW® 54	MULTICAL®
Blau (GND)/11A	11
Rot (Versorgung)/9A	9
Gelb (Signal)/10A	10

### Fühlereinsätze für Tauchhülsen

Die Fühlertauchhülsen sind (wenn möglich) in T-Stücken mit  $45^\circ$  oder  $90^\circ$  Winkel einzubauen. Die Spitze der Tauchhülse ist gegen die Strömungsrichtung und in der Mitte der Strömung zu platzieren.

Die Temperaturfühler sind so tief wie möglich in die Tauchhülsen einzuführen. Zur Verkürzung der Ansprechzeit eignet sich eine Wärmeleitpaste (ohne Aushärtung).

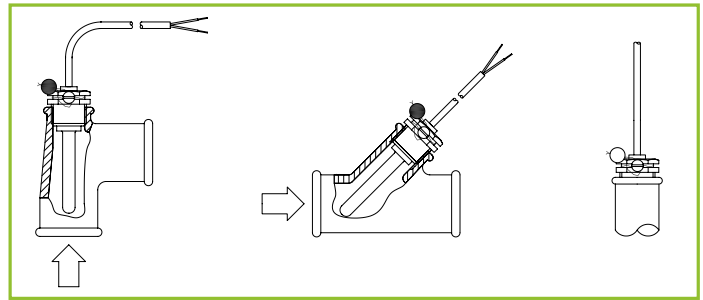
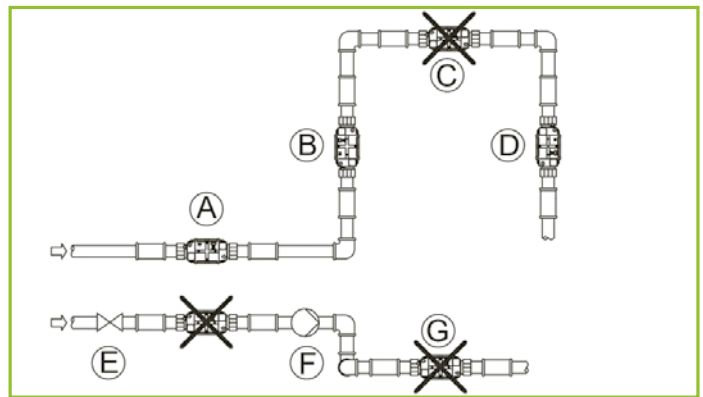


Abb. 2: Das kleine Plastikstück am Fühlerkabel ist in die Fühlertauchhülse zu schieben und die Leitung mit der beiliegenden Schraube (M4 Messing) zu sichern. Die Schraube darf nur mit den Fingern eingedreht werden. Die Tauchhülsen sind danach mit Plombe und Draht zu plombieren.

### Einbaulanlage Volumenmessteil



- A** Empfohlene Platzierung des Durchflusssensors
- B** Empfohlene Platzierung des Durchflusssensors
- C** Nicht gestattete Platzierung wegen Gefahr von Luftansammlungen
- D** Annehmbar in geschlossenen Systemen. Unannehmbare Platzierung in offenen Systemen wegen möglichen Luftaufbaus im System.
- E** Ein Durchflusssensor sollte nicht unmittelbar nach einem Ventil platziert werden, abgesehen von Absperrhähnen (Kugelventile), die völlig offen sein müssen, wenn sie nicht zum Absperrern verwendet werden.
- F** Ein Durchflusssensor soll nicht auf der Saugseite einer Pumpe platziert werden.
- G** Ein Durchflusssensor sollte nicht nach einem U-Bogen in zwei Ebenen platziert werden.

### Ein- und Auslaufstrecken Volumenmessteil

Minimal empfohlene Abstände	Ultraschall-Volumenmessteil DN 15-80	Ultraschall-Volumenmessteil DN 100-250
Bei nicht vollständig geöffneten Ventilen	20 × DN	40 × DN
Auf der Druckseite von Pumpen	20 × DN	20 × DN
Bei Mehrfachbögen	5 × DN	5 × DN